

Údaje aktuálne k dátumu: 08-05-2026 22:02

Odkaz na produkt: <https://www.cncworld.sk/prenosn-laserov-gravrovac-stroj-na-znaenie-povrchov-odoln-voi-uv-iarenii-5-w-100-x-100-mm-p-782.html>



Prenosný laserový gravírovací stroj na značenie povrchov, odolný voči UV žiareniu, 5 W, 100 x 100 mm

| | |
|------------------|-------------------|
| Cena s DPH | 6 049.00 € |
| Cena bez DPH | 4 917.89 € |
| Dostupnosť | Dostupný |
| Odosielame do | 48 hodín |
| Katalógové číslo | 10557 |
| Kód výrobcu | UV-5W-PRT |
| Výrobca | CNCTech |

Popis produktu

Prenosná laserová značkovačka UV FIBER 5W 100x100mm

Jeden z najľahších a najkompaktnejších UV laserov na svete!

Rozmery: 48 x 20 x 37 cm | Hmotnosť: 8 kg (hlava) + 5 kg (základňa)



Hybridná technológia novej generácie

Prenosná **5W UV Fiber laserová značkovačka** je mimoriadne všestranné zariadenie navrhnuté na značenie **nekonečného množstva materiálov**.

Ide o **absolútnu novinku na trhu** – UV značkovač v **plne mobilnej verzii**. Vďaka nízkej hmotnosti (celkovo **13 kg**) a kompaktným rozmerom ho môžete prenášať kamkoľvek. To umožňuje gravírovanie na **ťažko dostupných miestach** alebo

na predmetoch, ktoré **nie je možné demontovať** kvôli značeniu.

Hlavné vlastnosti:

Prevádzka na batériu: Vďaka mobilnému napájaniu môžete pracovať **dlhé hodiny bez nabíjania** a bez prístupu k elektrickej zásuvke.

USB rozhranie: Zariadenie disponuje ovládacím softvérom, ktorý umožňuje jednoduché nahrávanie projektov prostredníctvom **USB kľúča**.

Dotykový displej: Integrovaný **veľký a prehľadný dotykový displej** umožňuje jednoduchú obsluhu a **rýchlu konfiguráciu parametrov** značenia.



Hlavné výhody UV značenia

Maximálna precíznosť a detail (mikroznačenie) Vďaka kratšej UV vlnovej dĺžke dosahuje zariadenie extrémnu presnosť, ideálnu pre značenie na **minimálnych plochách** (napr. mikroelektronika, šperky, zdravotnícka technika). Na rozdiel od CO2 laserov zaručuje UV technológia **ostré hrany bez efektu rozmazania**.

„Studené“ spracovanie bez tepelného namáhania UV žiarenie umožňuje tzv. **„studené značenie“**, pri ktorom je prenos tepla na povrch minimálny. To eliminuje riziko deformácie alebo poškodenia pri **tepelne citlivých materiáloch**, ako sú plasty alebo tenké tkaniny, a zabraňuje zmene farby materiálu.

Všestrannosť pri jemných a priehľadných materiáloch UV laser je vynikajúci na spracovanie **skla, keramiky, organických materiálov a plastov**. Efektívne značí priehľadné materiály **bez vzniku prasklín**. Špeciálna výhoda: proces je taký jemný, že **nie je potrebná žiadna predpríprava** materiálu.

Maximálna odolnosť a trvácnosť gravírovania Výsledné značenie sa vyznačuje **výnimočnou trvácnosťou**. Je plne **odolné voči oderu, korózii** a chemikáliám, čo zaručuje čitateľnosť počas celej životnosti výrobku.

| MATERIÁL | VLÁKNOVÝ LASER | UV LASER | CO2 LASER |
|------------------------------------|----------------|----------|-------------------------|
| ORGANICKÉ MATERIÁLY | | | |
| Keramika | Z | Z | Z |
| Technická a medicínska keramika | Z | Z | Z |
| Koža | | Z | Z |
| Papier, kartón, korok | | Z | R/Z |
| Guma | | Z | Z |
| Silikón | | Z | |
| Drevo, lakované drevo | | Z | G/Z |
| Potraviny | | Z | Z |
| Sklo, krištál | | Z | Z |
| Kameň, žula, mramor | | Z | Z |
| Textílie | | Z | R/Z |
| PLASTY | | | |
| ABS | Z | Z | G/Z |
| Gravírovacie lamináty | Z | Z | G/Z |
| PA (Polyamid) | Z | Z | G/Z |
| PE PET | Z | Z | G/Z |
| PMMA Akryl | Z | Z | G/Z |
| POM - PBT | Z | Z | G/Z |
| PP (Polypropylén) | Z | Z | G/Z |
| PC (Polykarbonát) | | Z | G/Z |
| Penový materiál (Pena) | | Z | R/G/Z |
| KOVY | | | |
| Hliník | R/G/Z | Z | |
| Eloxovaný hliník | R/G/Z | Z | Z |
| Mosadz | R/G/Z | Z | |
| Tvrdokov (Slinutý karbid) | G/Z | Z | |
| Lakované / Povrchovo upravené kovy | G/Z | Z | Z |
| Meď | R/G/Z | Z | |
| Zlato, striebro, nikel, platina | R/G/Z | Z | |
| Nehrdzavejúca oceľ | R/G/Z | Z | |
| Oceľ | R/G/Z | Z | |
| Titán | G/Z | Z | |
| | | | G (Gravírovanie) |
| | | | R (Rezanie) |
| | | | Z (Značenie) |

Oblasti použitia

MIKROELEKTRONIKA Presné značenie integrovaných obvodov a plošných spojov PCB bez narušenia štruktúry.

ZDRAVOTN&IACUTE;CKA TECHNIKA Trvalé značenie chirurgických nástrojov a implantátov (bezpečnosť a hygiena).

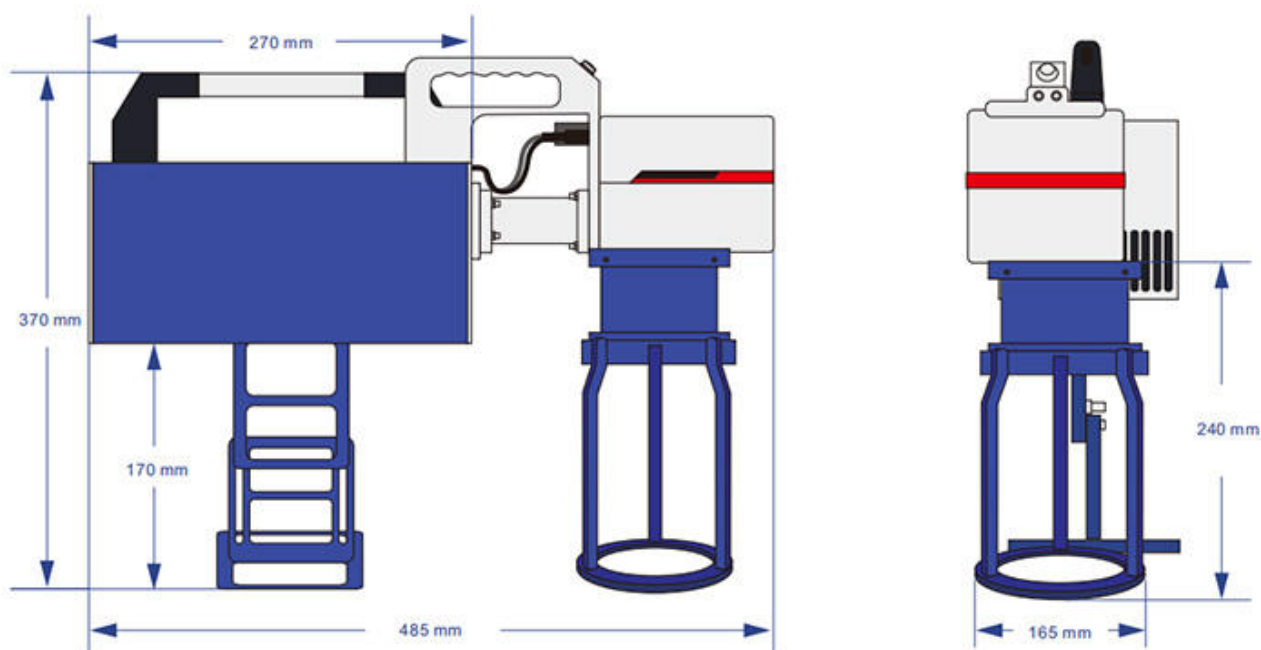
KLENOTN&IACUTE;CTVO Najjemnejšie gravírovanie do zlata, striebra a jemných drahých kovov.

OBALY & AMP; BRANDING Logá na sklenených fľašiach, PET obaloch a luxusných produktoch.

AUTOMOBILOV&YACUTE; & AMP; LETECK&YACUTE; PRIEMYSEL Kódovanie dielov motorov a elektroniky odolné voči extrémnym podmienkam.

PLASTY Vysoko efektívne značenie PVC, PE, PET a PP bez degradácie materiálu.

M&OACUTE;DA & AMP; TEXTIL Priame značenie etikiet a látok bez poškodenia štruktúry vlákien.



Dokonalá kombinácia technológií

Ide o **mobilnú značkovačku**, ktorá kombinuje **Fiber technológiu** s využitím **UV vlnových dĺžok (ultrafialové)**. Vlnová dĺžka UV laserov je **355 nm**, čo znamená, že pracuje s **oveľa kratšou vlnou** než konvenčné Fiber alebo CO2 lasery.

Zatiaľ čo štandardné FIBER lasery excelujú pri **kovoch** a CO2 plotre sú ideálne na **drevo, kameň alebo akryl**, značkovač **FIBER UV spája výhody oboch technológií.**

Je to ideálne riešenie pre:

- **Kovy** (zlato, striebro, oceľ, hliník),
- **Plasty** (PVC, PE, PET, PP),
- **Organické materiály** ako drevo, sklo, keramika, koža alebo textil.



Technické údaje

| | |
|-------------------|---------------------------------|
| Výkon lasera | 5W |
| Frekvencia | 20kHz - 200kHz |
| Vlnová dĺžka | 355nm |
| Pracovná plocha | 100x100 mm (voliteľne 200x200) |
| Laserový zdroj | 5W JPT 355-5SE |
| Rýchlosť značenia | 7000 mm/s |
| Presnosť | 0.003 mm |
| Chladenie | Vodné (Chiller S&A CWUL-05) |
| Softvér | EZCAD 2 (Slovenčina/Angličtina) |
| Napájanie | AC220V, 50/60Hz, 350W |

Obsah balenia

- ✓ Chiller S&A CWUL-05 (chladič)
- ✓ Profesionálne ochranné okuliare
- ✓ Softvér EZCAD (Licencia)
- ✓ Nožný pedál pre automatický režim
- ✓ Napájací kábel a manuál
- ✓ Sada montážneho náradia

Poznámka: Systém sa dodáva ako kompletná sada pripravená na okamžité použitie.