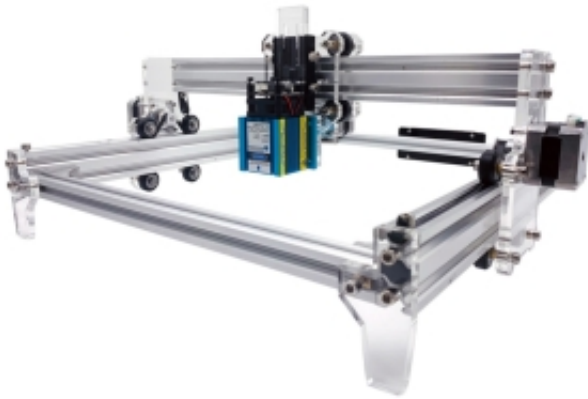


Údaje aktuálne k dátumu: 29-04-2026 13:07

Odkaz na produkt: <https://www.cncworld.sk/laserov-ploter-15w-3040-gravovac-stroj-na-povlecn-kov-p-326.html>



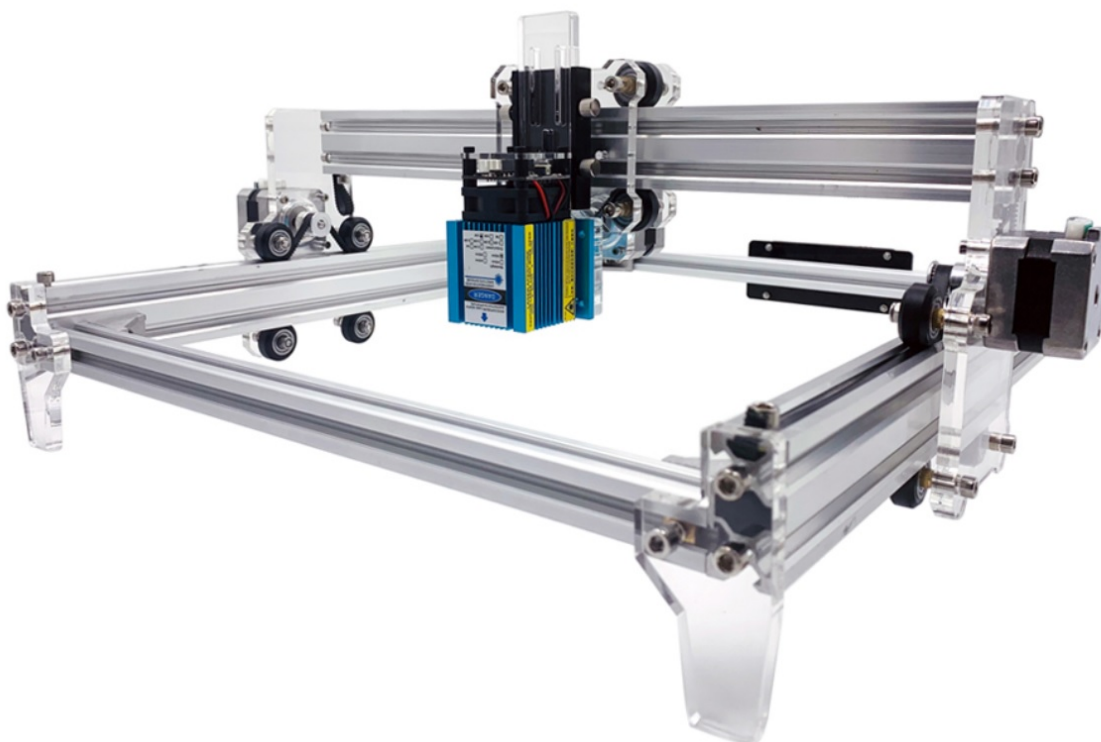
Laserový ploter - 15W 3040 gravírovací stroj (na povlečený kov)

Cena s DPH	419.00 €
Cena bez DPH	340.65 €
Skoršie cena	619.00 €
Dostupnosť	Dostupný
Odosielame do	48 hodín
Katalógové číslo	10231
Kód výrobcu	CM-01-3040
Výrobca	CNCTech

Popis produktu

15W GRAVÍROVACÍ LASEROVÝ PLOTR | 30x40 cm

POZOR - NOVINKA NA TRHU !! MODEL NA ROK 2021



VĎAKA NEMU MÁTE MOŽNOSŤ GRAVÍROVAŤ DO KOVOV !!!

Moderná hlava s výkonom 15W umožňuje rezať aj materiály. Vyskúšajte tento stroj a uvidíte silu jednoduchosti. Spolu so zariadením poskytujeme podrobný návod na použitie v poľštine. Samomontážna súprava - príprava gravírovacieho stroja na prevádzku netrvá dlhšie ako 0,5 hodiny.

POZOR!

Teraz si môžete k vašej gravírke dokúpiť aj nevyhnutné príslušenstvo pre efektívnu prácu, ako napríklad ochranný kryt so systémom odvodu spalín a iné. Nájdete ich vstupom na nasledujúci odkaz:

https://www.cncworld.sk/prsluenvstvo-pre-laserov-gravrovacie-plotre-c-3_66_126.html





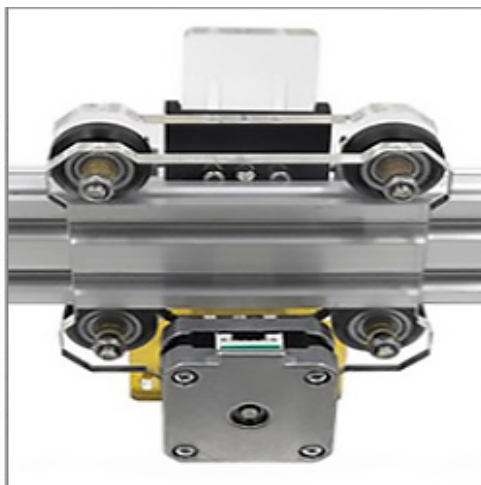
Vďaka tomuto gravírovaciemu stroju môžete expresným tempom vytvárať kvalitnú grafiku a nápisy na nespočetných materiáloch.

Tento stroj zaisťuje vysokú presnosť a opakovateľnosť pri práci, navyše ho možno kedykoľvek premiestniť z miesta na miesto, váži len 5 kg.

Vďaka špeciálnej 15W hlave môžete jednoducho gravírovať na povlečené kovy, napríklad pozinkovaná nerez alebo aloxovaný hliník.

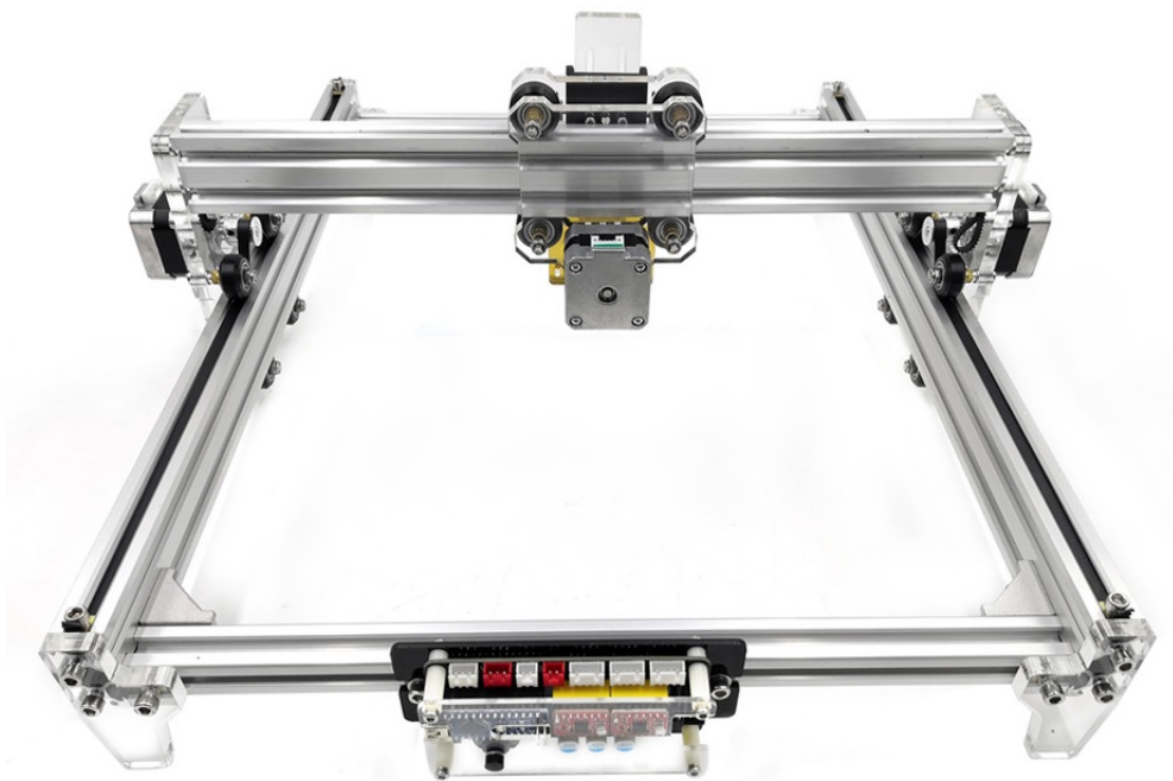
Lhká, jednoduchá a pevná konštrukcia, žiadne zbytočné prísady. Nebudete sa musieť obávať o stav prvkov ako sú: zrkadlá alebo trubice, ktoré sú v bežných CO2 laserových plotroch. Ak sa nestaráte o množstvo prevádzkových parametrov, môžu sa niekedy rýchlo poškodiť.

Namiesto toho dostanete stroj s bezúdržbovou modernou laserovou hlavou s dlhou životnosťou, ktorá sa rovná záruke spoľahlivosti zakaždým, keď niečo vytvoríte.



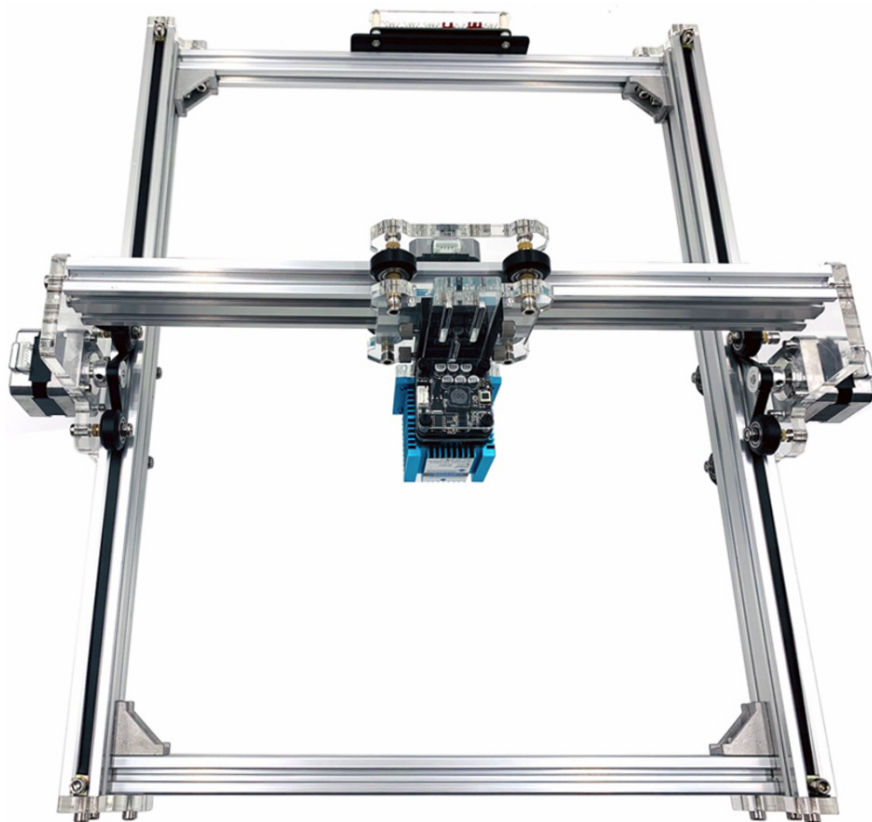
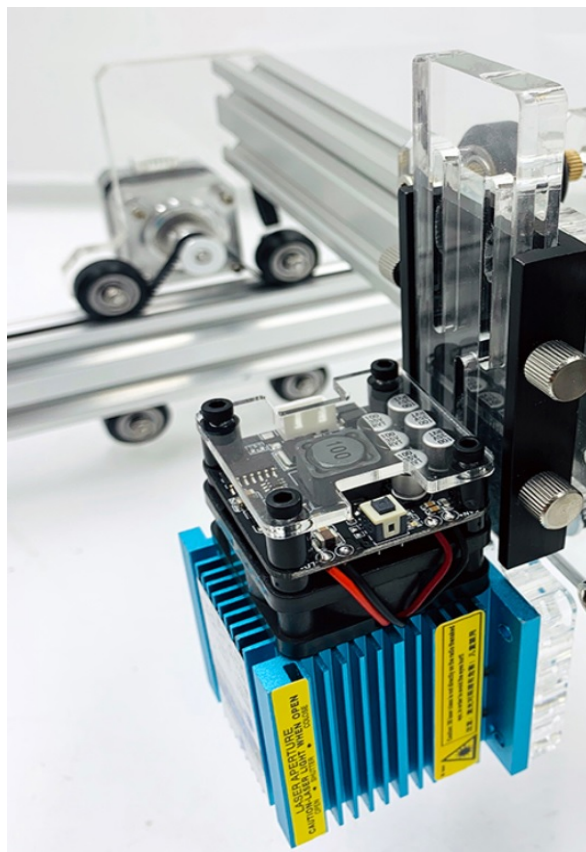
Hlavné výhody nášho stroja:

- veľká plocha pracovnej plochy - až 30x40 cm
- 15W laserová hlava (možnosť gravírovania do kovu)
- nízka hmotnosť stroja po zložení - 5 kg
- najnovší firmvér GRBL
- tichý chod a efektívny pohon pomocou krokových motorov
- možnosť gravírovania do veľkého množstva materiálov
- intuitívny bezplatný softvér - LaserEngraver
- pripojenie k počítaču cez USB



Technické špecifikácie:

Model: CNC3040 15W
Materiál konštrukcie: vystužený hliník + plasty
Pracovná plocha: 30 cm x 40 cm
Výkon hlavy: 15W
Spôsob chladenia: vzduch
Režim gravírovania: fotografia, slovo, skenovanie, obrys, laserové gravírovanie pixelov
Životnosť hlavy: až 10 000 hodín (v závislosti od nastavenia výkonu)
Presnosť laserového lúča: 0,01 mm
Dĺžka laserový lúč: 450 nm
Vstupné napätie: AC 100V-240V, 50 / 60Hz
Pracovné napätie: DC 12V, 5A
Počet osí: 2 osí (os X - 1 motor | os Y - 2 motory)
Modulácia TTL a PWM: Áno
Vstup PWM/TTL: DC3,3V-12V
Podpora pre systémy: Win XP / 7/8/10



Pri nákupe získate aj profesionálnu podporu s:

- Spustenie (inštalácia) softvéru
- Používanie zariadenia.

Môže gravírovať do materiálov, ako sú:

Oceľ, hliník, MDF, papier, drevo, plast, koža, preglejka, imitácia kože, gravírovanie laminátov, látky, balza, textílie.

Môže rezať materiály ako:

Preglejka, papier, koža, látky atď.

Aplikácia:

- reklamné agentúry,
- odevné továrne,
- Krajčíri a obuvníci,
- kožiarsky priemysel,
- Dekorácia nábytku,
- Dekorácia balenia,
- Všetky druhy remesiel pomocou gravírovania



Set obsahuje:

- Laserový plotrový gravírovací stroj CNC3040 15W
- Manuál (PL)
- Ochranné okuliare
- Montážne príslušenstvo
- Voľný softvér

